



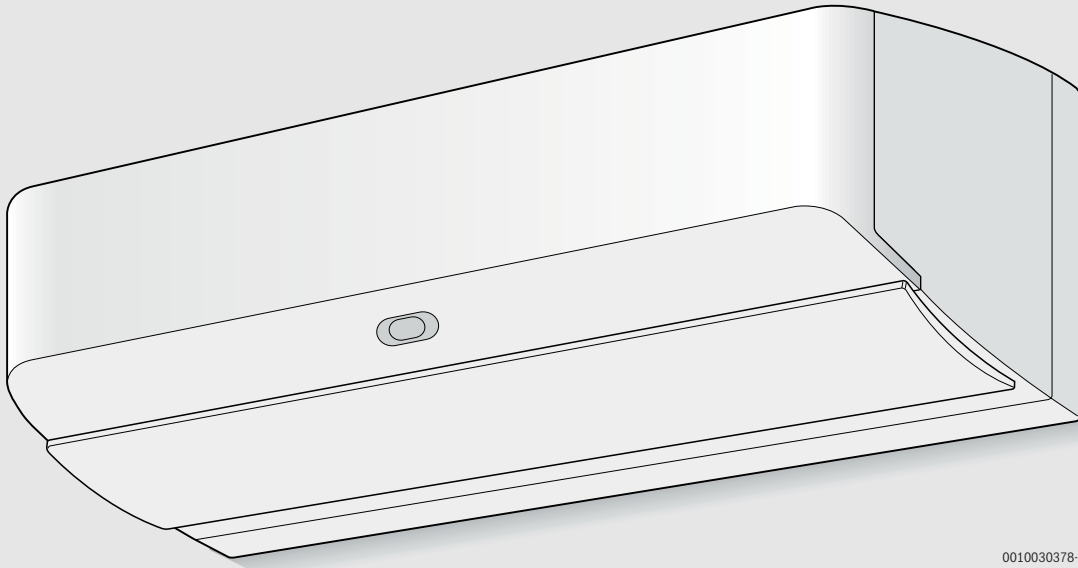
BOSCH

Käyttöohje

Ilma-ilmalämpöpumppu

Climate 9100i

CL9100i-Set 85 HE



0010030378-001



Sisällysluettelo

1	Symbolien selitykset ja turvaohjeet	2
1.1	Symbolien selitykset	2
1.2	Yleiset turvallisuusohjeet	3
2	Tuotteen tiedot	4
2.1	Vaatumusten mukaisuusvakuutus	4
3	Käyttö	4
3.1	Yleistietoja sisäyksiköstä	4
3.2	Kauko-ohjaimen yleiskuva	5
3.3	Paristojen vaihto tai asennus	5
3.4	Kellonajan asettaminen	6
3.5	Kauko-ohjaimen käyttö	6
3.6	Varakäyttötila	6
3.7	Peruskäyttö	6
3.8	Ilman virtaussuunnan säätäminen	6
3.9	10 °C:n käyttötapa	7
3.10	Plasmacluster-käyttö	7
3.11	Kohdennetun ilmavirtauksen tila	7
3.12	Käyttö täydellä teholla	8
3.13	Hiljainen ulkoyksikön käyttötila	8
3.14	Kytentäkellon käyttö	8
3.15	Usean huoneen käyttö	9
3.16	Itsepuhdistustila	9
3.17	Merkkivalojen kirkkauden muuttaminen	9
3.18	Älykäs linssi	9
3.19	Lisähuomautuksia käytöstä	10
4	Häiriöt	10
4.1	Havaitut häiriöt	10
4.2	Ilmaisematta jäävät häiriöt	10
4.3	Ilmaistavat häiriöt	11
5	Ylläpito	11
5.1	Ilmanpuhdistussuodattimen vaihto	11
5.2	Vuodenaikojen vaihtuminen	12
5.3	Yksikön ja kauko-ohjaimen puhdistaminen	12
5.4	Ilmansuodatinten puhdistus	12
5.5	Yläpaneelin puhdistus	12
5.6	Ilmanohjauspaneelin puhdistus	13
5.7	Vaakasuuntaisen ilmanohjaussäleikön puhdistus	13
5.8	Plasmacluster-ioniyksikön (PCI-yksikön) puhdistus	14
5.9	Plasmacluster-ioniyksikön (PCI-yksikön) vaihto	14
6	Energiankulutus, ympäristönsuojelu ja hävittäminen	15
6.1	Energiansäästövinkejä	15
6.2	Ympäristönsuojelu ja tuotteen hävittäminen	15

1 Symbolien selitykset ja turvaohjeet

1.1 Symbolien selitykset

Varoitukset

Lisäksi varoitusten huomiosanoilla korostetaan millaisia seurauksia saattaa tulla ja kuinka vakavia ne saattavat olla, mikäli vaaran torjumisen kannalta välttämättömiä toimenpiteitä ei suoriteta.

Seuraavat huomiosanat on määritelty ja ne voivat esiintyä tässä asiakirjassa:



VAARA:

VAARA tarkoittaa, että vakavat ja hengenvaaralliset henkilövahingot ovat mahdollisia.



VAROITUS:

VAROITUS tarkoittaa, että vakavat ja hengenvaaralliset henkilövahingot ovat mahdollisia.



HUOMIO:

VARO tarkoittaa, että lievät ja keskivaikeat henkilövahingot ovat mahdollisia.

HUOMAUTUS:

HUOMAUTUS tarkoittaa, että aineelliset vahingot ovat mahdollisia.

Tärkeät tiedot






Tärkeät tiedot ilman henkilövaaroja ja aineellisia vaaroja on merkitty näytetyllä info-symbolilla.

“Plasmacluster” is a trademark of Sharp Corporation.

Muita symboleja

Symboli	Merkitys
▶	Toimintatapa
→	Linkki asiakirjan toiseen kohtaan
•	Luettelo/luettelomerkintä
–	Luettelo / luettelomerkintä (2. taso)

Taul. 1

Merkki	Merkitys
	Syttyviä aineita koskeva varoitus. Tämän tuotteen sisältämä kylmäaine R32 on erittäin helposti syttyvää kaasua (H220 GHS-vaaralausekkeiden mukaan).
	Huollon saa suorittaa vain alan ammattilainen huoltooppaan ohjeiden mukaisesti.
	Käytön on tapahduttava käyttöohjeen mukaisesti.

Taul. 2

1.2 Yleiset turvallisuusohjeet

Käyttötarkoitus

Yksikköä ei ole tarkoitettu kaupalliseen käyttöön. Valmistaja ei vastaa yksikön virheellisestä käytöstä ja tällaisesta käytöstä aiheutuvista vahingoista.

Varoitus

- ▶ Älä vedä tai väännä virtajohtoa. Virtajohdon vetäminen tai virheikäyttö voi johtaa yksikön vahingoittumiseen ja aiheuttaa sähköiskun.
- ▶ Huolehdi siitä, että et altistu pitkäaikaisesti suoraan yksiköstä ulos virtaavalle ilmalle. Tästä voi aiheutua terveyshaittoja.
- ▶ Mikäli käytät ilmastointilaitetta tilassa, jossa oleskelee vauvoja, lapsia, vanhuksia, vuodepotilaita tai vammaisia, huolehdi siitä, että huonelämpötila soveltuu kyseisessä tilassa oleskeleville henkilöille.
- ▶ Älä koskaan työnnä esineitä yksikön sisään. Esineiden työntäminen yksikön sisään voi aiheuttaa tapaturman suurella kierrosnopeudella pyörievien sisäisten puhallinten vuoksi.
- ▶ Jos ilmastointilaitteessa ilmenee minkäänlaisia poikkeavuuksia (esimerkiksi palaneen hajua), lopeta käyttö välittömästi ja kytke käyttökytkin pois päältä.
- ▶ Jos virtajohto on vaurioitunut, valmistajan, tämän huoltoedustajan tai näiden veroisen alan ammattilaisen täytyy vaihtaa virtajohto vaarojen välttämiseksi. Käytä ainoastaan valmistajan määrittelemää virtajohtoa.
- ▶ Älä yritä asentaa/purkaa/korjata yksikköä itse. Virheellisesti suoritettut toimenpiteet voivat aiheuttaa sähköiskun, vesivuotoja, tulipalon jne. Ota yhteyttä yksikön asennuksen/purkamisen/korjauksen osalta jälleenmyyjään tai muuhun pätevään huoltohenkilöstöön.
- ▶ Varo veden roiskumista tai kaatumista suoraan yksikön päälle. Vesi voi aiheuttaa sähköiskuja tai johtaa laitteiston vaurioitumiseen.

Huomio

- ▶ Yksikkö on tarkoitettu asuinkäyttöön. Älä käytä yksikköä muihin tarkoituksiin, esimerkiksi kenneltiloissa tai kasvihuoneissa.
- ▶ Avaa ikkuna tai ovi säännöllisesti huolehtiaksesi huonetilan ilmanvaihdoista, etenkin käyttäessäsi kaasulla toimivia laitteita. Riittämätön ilmanvaihto voi johtaa happivajaukseen.
- ▶ Älä paina painikkeita märin käsin. Seurauksena voi olla muutoin sähköisku.
- ▶ Kytke käyttökytkin pois päältä, mikäli et käytä yksikköä pitkään aikaan.

- ▶ Lopeta aina yksikön käyttö ja muista kytkeä käyttökytkin pois päältä, ennen kuin aloitat yksikköön kohdistuvat huolto- tai puhdistustyöt. Yksikön sisällä pyörivä tuuletin voi aiheuttaa loukkaantumisen.
- ▶ Tarkasta ulkoyksikön asennustelineen kuluneisuus ja kiinnitys säännöllisesti.
- ▶ Älä sijoita minkäänlaisia esineitä ulkoyksikön päälle. Esineet voivat pudota ja vahingoittaa yksikköä.
- ▶ Älä astu ulkoyksikön päälle. Seurauksena voi olla muutoin yksikön vaurioituminen tai yksikön päälle nousseen henkilön putoaminen ja loukkaantuminen.
- ▶ Älä sijoita yksikön päälle vesiastioita. Yksikön sisään tunkeutuva vesi voi vioittaa sähköistä eristystä ja aiheuttaa sähköiskun.
- ▶ Älä tuki yksikön tulo- tai poistoilma-aukkoja. Teho voi muutoin heikentyä, tai yksikön toiminnassa voi myöskin ilmetä häiriöitä.
- ▶ Yhdistä ilmastointilaitte verkkoiliitäntään, jonka jännite ja taajuus vastaavat laitteen nimellisjännitettä ja -taajuutta. Laitteisto voi vahingoittua ja aiheuttaa tulipalon, mikäli verkkoliitäntään jännite ja taajuus ovat virheellisiä.
- ▶ Huolehdi siitä, että yksikön sijoitustilassa esiintyy mahdollisimman vähän pölyä, höyryjä ja kosteutta.
- ▶ Sijoita poistoletku siten, että letku tyhjenee moitteettomasti. Puutteellinen vedenpoisto voi johtaa sijoitustilan, kalusteiden tms. kastumiseen.

Sähkölaitteiden turvallisuus kotitalouskäytössä ja muussa vastaavassa käytössä

Sähkölaitteiden aiheuttamien vaarojen välttämiseksi pätevät EN 60335-1:n mukaan seuraavat määräykset:

“Tätä laitetta voi käyttää 8-vuotiaat ja sitä vanhemmat lapset sekä henkilöt, joiden fyysiset, sensoriset tai mentaaliset kyvyt ovat heikentyneitä tai joilta puuttuu laitteen käyttämiseen vaadittava kokemus ja tieto, jos he käyttävät laitetta valvonnan alaisena tai heitä on opastettu käyttämään laitetta turvallisesti ja he pystyvät ymmärtämään laitteen käytön aiheuttamat vaarat. Lapset eivät saa leikkiä laitteella. Lapset eivät saa puhdistaa laitetta eivätkä suorittaa käyttäjän huoltoa ilman valvontaa.”

“Jos verkkokaapeli vaurioituu, valmistajan tai sen huoltopalvelun tai vastaavasti koulutetun henkilön pitää vaihtaa se vaarojen välttämiseksi.”

2 Tuotteen tiedot

2.1 Vaatimustenmukaisuusvakuutus

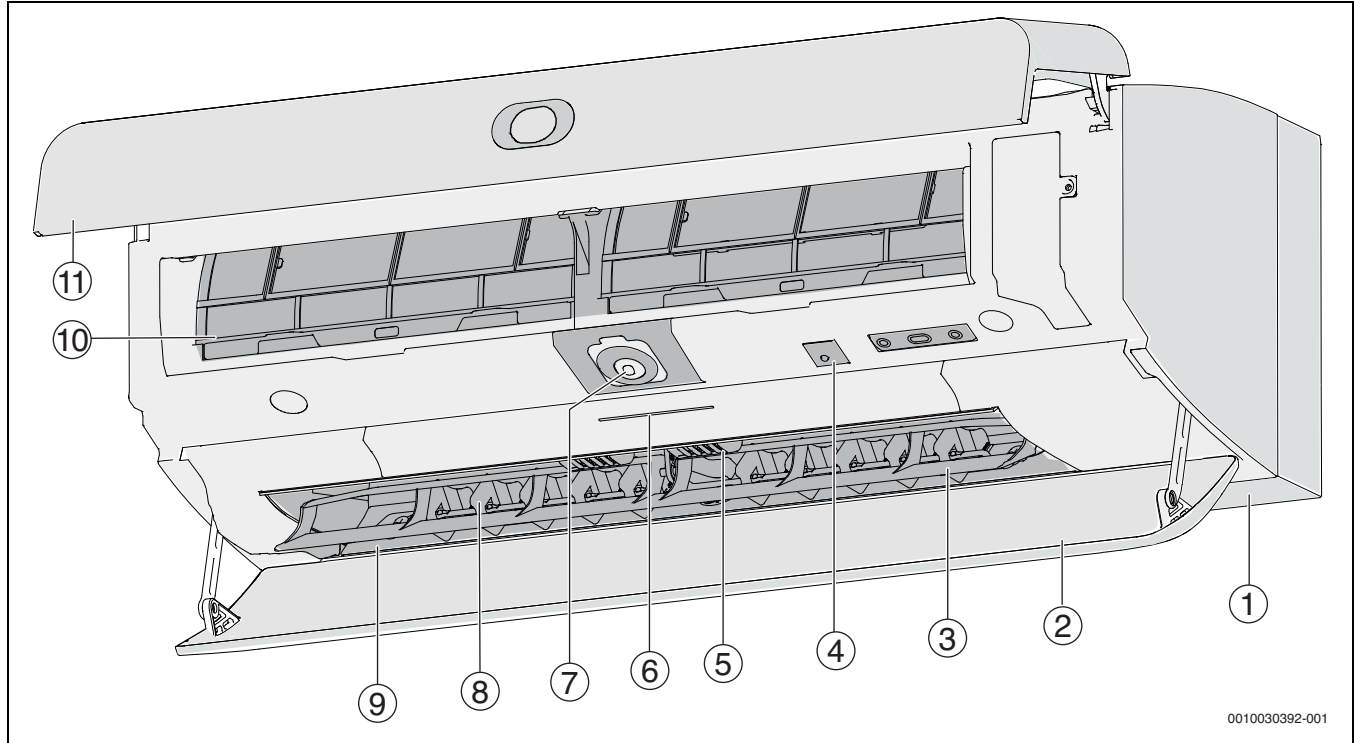
Tämän tuotteen suunnittelu ja käyttö noudattavat Eurooppalaisia direktiivejä ja täydentäviä kansallisia vaatimuksia.

CE Tämä liitetty CE-merkintä ilmaisee, että tuote noudattaa kaikkia sovellettavia EU:n lakeja.

EU-vaatimustenmukaisuusvakuutuksen koko teksti on saatavilla seuraavasta Internet-osoitteesta: www.bosch.fi.

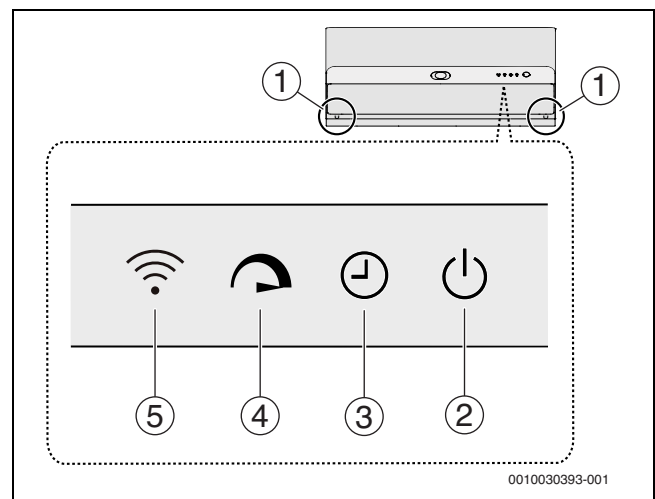
3 Käyttö

3.1 Yleistietoja sisäyksiköstä



Kuva 1

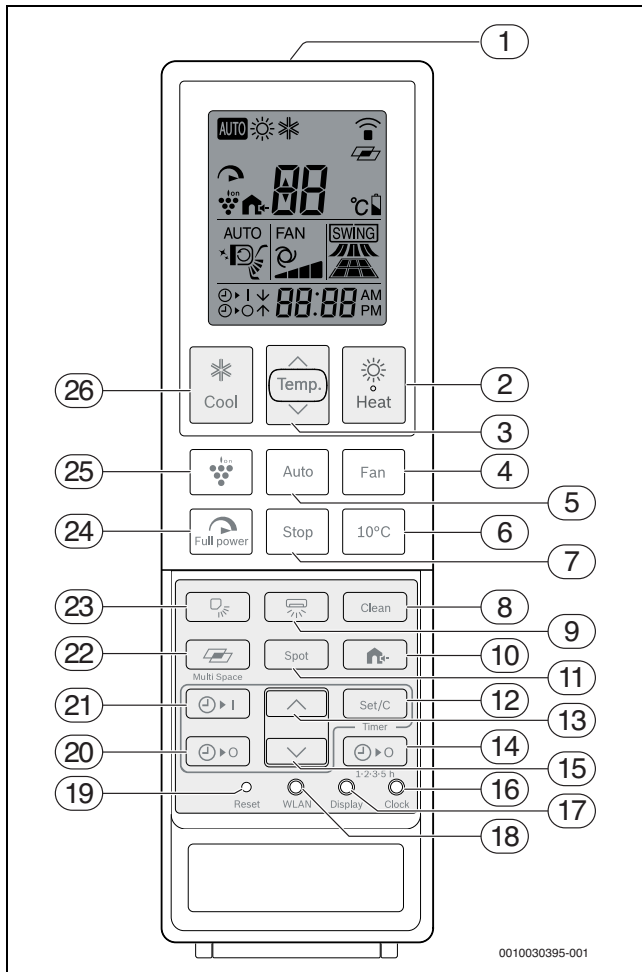
- [1] Sisätilan tuloaukko (ilma)
- [2] Ilmanohjauspaneeli
- [3] Pystysuuntainen ilmanohjaussäleikkö
- [4] Varakäyttötilan painike
- [5] Plasmacluster-yksikkö
- [6] Plasmacluster-merkkivalo (sininen)
- [7] Älykäs linssi
- [8] Vaakasuuntainen ilmanohjaussäleikkö
- [9] Huoneilman poistoaukko
- [10] Ilmansuodatin
- [11] Yläpaneeli



Kuva 2

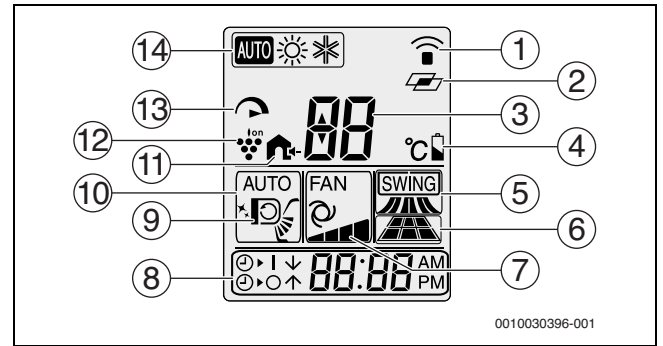
- [1] Avauspainike
- [2] Käyttötilan merkkivalo (vihreä)
- [3] Kytkenäkellon merkkivalo (oranssi)
- [4] Täyden tehon käytön merkkivalo (vihreä)
- [5] WLAN-merkkivalo (vihreä)

3.2 Kauko-ohjaimen yleiskuva



Kuva 3 Kauko-ohjaimen yleiskuva

- [1] Lähetin
- [2] ☀️-painike (lämmityskäyttö)
- [3] **Temp.**-painike (lämpötilan asettamiseen)
- [4] **Fan**-painike
- [5] **Auto**-painike (automaattikäyttö)
- [6] **10 °C**-painike (10 °C:n käyttötila)
- [7] **Stop**-painike
- [8] **Clean**-painike (itsepuhdistustila)
- [9] 🌬️-painike (vaakasuntainen säleikkö)
- [10] 🏠-painike (hiljainen ulkoyksikön käyttötila)
- [11] **Spot**-painike (kohdennetun ilmavirtauksen käyttötila)
- [12] **Set/C**-painike (kytkentäkellon asettamiseen tai asetuksen peruuttamiseen)
- [13] ⬆️-painike (siirtyminen kellonajassa eteenpäin)
- [14] ⌚-painike (kytkentäkello laitteen sammuttamiseen 1-5 tunnin kuluttua)
- [15] ⬇️-painike (siirtyminen kellonajassa taaksepäin)
- [16] **Clock**-painike
- [17] **Display**-painike
- [18] **WLAN**-painike
- [19] Painike **reset**
- [20] ⌚-painike (kytkentäkello laitteen sammuttamiseen asetetun kellonajan kohdalla)
- [21] ⌚-painike (kytkentäkello laitteen käynnistämiseen asetetun kellonajan kohdalla)
- [22] 🏠-painike (usean huoneen käyttö)
- [23] 🌬️-painike (pystysuuntaisen virtauksen säleikkö)
- [24] 🌬️-painike (täyden tehon käyttö)
- [25] 🌿-painike (Plasmacluster-käyttö)
- [26] ❄️-painike (jäähdytyskäyttö)



Kuva 4 Kauko-ohjaimen näytön yleiskuva

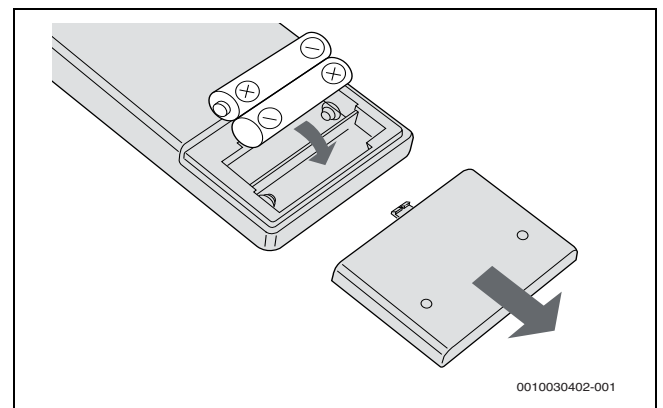
- [1] Signaalinsiirron merkki
- [2] Usean huoneen käytön merkki
- [3] Mitoituslämpötila
- [4] Pariston varaus
- [5] Nykyinen vaakasuntaisen ilmavirtauksen asetus
- [6] Nykyinen ilmavirtauksen / kohdennetun virtauksen asetus
- [7] Nykyinen puhaltimen kierosnopeuden asetus
- [8] Kellon ja käynnistyksen/sammutuksen kytkentäkellon käyttönäyttö
- [9] Itsepuhdistustilan merkki
- [10] Nykyinen pystysuuntaisen ilmavirtauksen asetus
- [11] Hiljaisen ulkoyksikön käyttötilan merkki
- [12] Plasmacluster-käytön merkki
- [13] Täyden tehon merkki
- [14] Käyttötapa: automaattinen, lämmitys tai jäähdytys

3.3 Paristojen vaihto tai asennus

Käytä 2 AAA-koon (R03) paristoja. Akkujen käyttöä ei suositella.

Paristot kestävät tavanomaisessa käytössä noin 1 vuoden ajan. Vaihda paristot, kun kauko-ohjaimen näyttöön ilmestyy 🪫.

- ▶ Irrota paristokansi.
- ▶ Asenna paristot paikalleen. Varmista, että paristojen navat tulevat oikeinpäin.
Näyttöön ilmestyy teksti "AM 6:00", mikäli paristot on asennettu oikein.
- ▶ Asenna kansi takaisin paikalleen.



Kuva 5

HUOMAUTUS:

- ▶ Vaihda aina molemmat paristot samanaikaisesti ja käytä aina samanlaisia paristoja.
- ▶ Poista paristot kauko-ohjaimesta, mikäli tarkoituksenas ei ole käyttää yksikköä pitkään aikaan.

3.4 Kellonajan asettaminen

Kellonajalle on valittavissa kaksi näyttötapaa: 12 tunnin näyttö ja 24 tunnin näyttö.

- ▶ 12 tunnin näytön voi valita painamalla **Clock**-painiketta kerran.
- tai-
- ▶ 24 tunnin näytön voi valita painamalla **Clock**-painiketta kahdesti.
- ▶ Aseta nykyinen kellonaika painamalla **^**-tai **v**-painiketta. Ajan asetus siirtyy nopeasti eteenpäin tai taaksepäin, kun painiketta pidetään painettuna.
- ▶ Paina **Set/C**-painiketta. Kaksoispiste (:) vilkkuu näytössä.



Kellonaikaa ei voi asettaa, mikäli kytkentäkello on asetettu. Kytkentäkellon asetus on peruutettava kellonajan asettamista varten.

3.5 Kauko-ohjaimen käyttö

Signaalin tehollinen kantama on 7 m. Varmista, että kauko-ohjaimen ja yksikön välissä ei ole esteitä.

- ▶ Suuntaa kauko-ohjain yksikössä olevaa signaalin vastaanotinikkunaa kohti ja paina haluamaasi painiketta. Yksikkö tuottaa merkkiäänensä vastaanottaessaan signaalin.

HUOMAUTUS:

- ▶ Huolehdi siitä, että vastaanotinikkuna ei altistu suoralle auringonpaisteelle. Suora auringonvalo voi häiritä laitteen toimintaa.
- ▶ Joidenkin fluoresoivien lamppujen käyttö samassa tilassa voi häiritä signaalinsiirtoa.
- ▶ Älä jätä kauko-ohjainta suoraan auringonpaisteeseen tai lämmitinten läheisyyteen.
- ▶ Suojaa yksikkö ja kauko-ohjain kosteudelta ja iskuilta.

3.6 Varakäyttötila

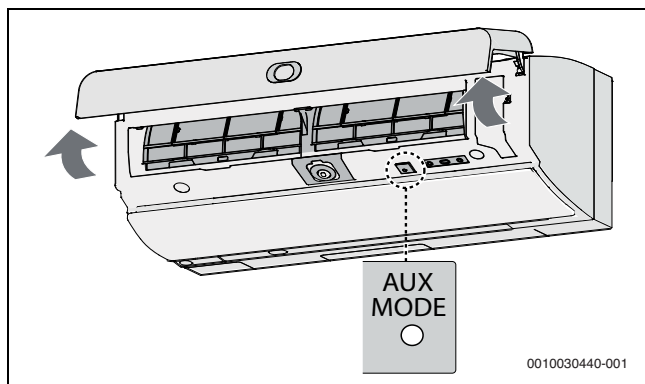
Käytä tätä käyttötilaa, mikäli kauko-ohjain ei ole käytettävissä.

Kytkeminen toimintaan:

- ▶ Paina varakäyttötilan painiketta. Vihreä käyttötilan merkkivalo syttyy yksikössä ja yksikkö käynnistyy automaattikäytön tilassa. Puhaltimen kierrosnopeuden ja lämpötilan säätö tapahtuvat automaattisesti.

Kytkeminen pois toiminnasta:

- ▶ Paina varakäyttötilan painiketta uudelleen. Vihreä käyttötilan merkkivalo yksikössä sammuu.



Kuva 6 Varakäyttötila

3.7 Peruskäyttö



Automaattikäytön yhteydessä yksikkö valitsee automaattisesti jäähdytys- tai lämmityskäytön vertailemalla huonelämpötilaa ja ulkoilman lämpötilaa keskenään.

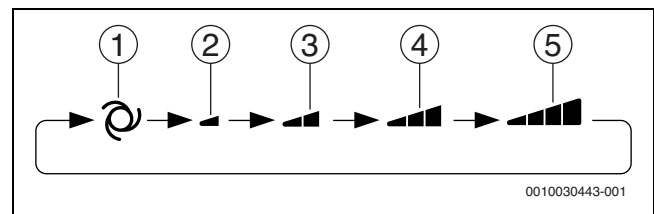
- ▶ Paina -painiketta (jäähdytys), -painiketta (lämmitys) tai **Auto**-painiketta (automaattikäyttö). Vihreä käyttötilan merkkivalo syttyy.
- Kytkeminen pois toiminnasta:
- ▶ Paina **Stop**-painiketta. Vihreä käyttötilan merkkivalo sammuu.
 - ▶ Aseta haluamasi lämpötila painamalla **Temp.**-painiketta.
 - Jäähdytys-/lämmityskäytön yhteydessä lämpötila-alue on 16-30°C.
 - Automaattikäytön yhteydessä automatiikan säätämää lämpötilaa voi säätää ± 2°C:n rajoissa.

Esimerkkejä automaattikäytöstä:

1°C	1°C korkeampi
2°C	2°C matalampi

Taul. 3

- ▶ Aseta haluamasi puhaltimen kierrosnopeus painamalla **Fan**-painiketta.



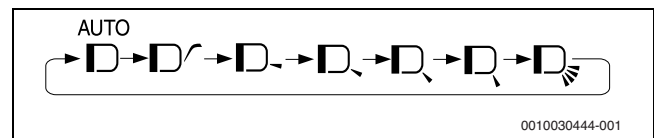
Kuva 7 Kauko-ohjaimen yleiskuva

- [1] Autom.
- [2] Hiljainen
- [3] Pehmeä
- [4] Pieni
- [5] Suuri

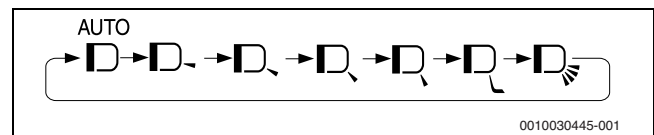
3.8 Ilman virtaussuunnan säätäminen

Pystysuuntainen ilman virtaussuunta

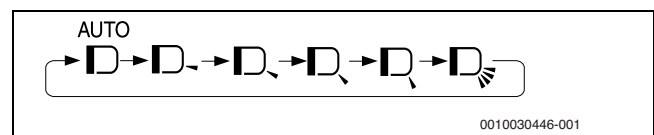
- ▶ Aseta haluamasi ilman virtaussuunta painamalla -painiketta. Järjestys kauko-ohjaimen näytössä on seuraava eri käyttötapojen kohdalla:



Kuva 8 Jäähdytyskäytön aikana



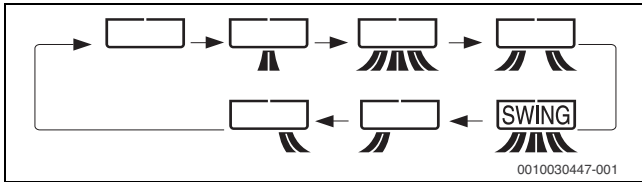
Kuva 9 Lämmityskäytön aikana



Kuva 10 Automaattikäyttö

Vaakasuuntainen ilman virtaussuunta

► Aseta haluamasi ilman virtaussuunta painamalla Fan-painiketta.



Kuva 11

Huomautuksia automaattisesta ilman virtaussuunnan ohjauksesta (AUTO)

Jäähdytyskäyttö: ilmanohjauspaneeli kääntyy viistosti alaspäin alle 20 minuutin ajaksi ja tämän jälkeen joko vaakasuoraan tai viistosti ylöspäin siten, että viileää ilmaa virtaa kattoa kohti.

	Viistosti alaspäin
	Vaakasuorassa
	Viistosti ylöspäin

Taul. 4

Lämmityskäyttö: ilmanohjauspaneeli kääntyy viistosti taaksepäin, mikäli ulos virtaava ilma on kylmää, sekä viistosti alaspäin ulos virtaavan ilman lämmitessä.

	Viistosti taaksepäin
	Viistosti alaspäin

Taul. 5

! HUOMIO:

Älä koskaan yritä säätää säleikköjä käsin.

- Yksikön toiminnassa saattaa ilmetä häiriöitä, mikäli säleikköjä säädetään käsin.
- Kosteuden tiivistyminen on mahdollista, mikäli pystysuuntainen säleikkö siirretään jäähdytyskäytön aikana pitkäksi aikaa alimpaan asentoonsa.

3.9 10 °C:n käyttötapa

Lämmityskäyttö tapahtuu 10 °C:n asetuslämpötilan perusteella.

- Käynnistä lämmityskäyttö painamalla -painiketta.
- Paina painiketta **10 °C**
Kauko-ohjaimen näytössä on **10 °C**, kun tämä käyttötapa on toiminnassa.

Käyttötavan keskeytys:

- Paina painiketta **10 °C** uudelleen.

HUOMAUTUS:

10 °C:n käyttötapa ei ole käytettävissä automaattikäytön aikana.

3.10 Plasmacluster-käyttö

Huonetilaa vapautuvat plasmacluster-ionit torjuvat tehokkaasti ilman sisältämiä haitta-aineita.

- Paina käytön aikana -painiketta.
Kauko-ohjaimen näyttöön ilmestyy .
Sininen plasmacluster-merkkivalo syttyy yksikössä.

Keskeytys:

- Paina -painiketta uudelleen.
Sininen plasmacluster-merkkivalo sammuu yksikössä.

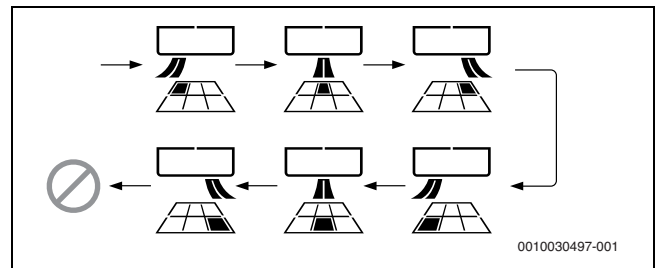
HUOMAUTUS:

- Plasmacluster-käyttö tallentuu muistiin ja on jälleen käytössä käynnistäessäsi ilmastointilaitteen seuraavan kerran.
- Plasmacluster-käytön voi käynnistää pelkässä puhallinkäytössä painamalla plasmacluster-painiketta silloin, kun yksikkö ei ole toiminnassa. Kaukosäätimen vasemmassa yläkulmassa oleva käyttötavan merkki katoaa, eikä puhaltimen kierrosnopeuden ohjausta voi kytkeä automaattikäytön tilaan.

3.11 Kohdennetun ilmavirtauksen tila

Ilmanohjaussäleikköjen säätö tapahtuu siten, että ilmavirtaus ohjautuu halutulle alueelle.

- Aseta haluamasi ilman virtaussuunta painamalla **Spot**-painiketta.



Kuva 12 Valitse haluamasi ilman virtaussuunta

i

Kohdennetun ilmavirtauksen ja täyden tehon käyttötilaa voi käyttää samanaikaisesti painamalla **Spot**-painiketta täyden tehon käyttötilan ollessa toiminnassa.

i




Tämä käyttötapa ei ole käytettävissä automaattikäytön aikana.

i

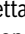
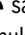
Painamalla **Spot**-painiketta plasmacluster-käytön aikana hyvin tiiviit plasmacluster-ionit voi ohjata halutulle alueelle, millä on hajuja poistava vaikutus.

3.12 Käyttö täydellä teholla

Tämän käyttötavan yhteydessä ilmastointilaite toimii suurimmalla mahdollisella teholla ja mahdollistaa näin huoneen lämmittämisen tai jäähdyttämisen nopeasti.

- ▶ Paina käytön aikana  -painiketta. Kauko-ohjaimen näyttöön ilmestyy  ja lämpötila katoaa näkyvistä. Vihreä täyden tehon merkkivalo  syttyy yksikössä.

Täyden tehon käytön keskeytys:

- ▶ Paina  -painiketta uudelleen. Vihreä täyden tehon merkkivalo  sammuu yksikössä. Yksikkö palaa aiempien asetusten mukaiseen toimintatilaan.



Täyden tehon käyttö keskeytyy automaattisesti tunnin kuluttua.




Lämpötilaa tai puhaltimen kierrosnopeutta ei voi säätää täyden tehon käytön aikana.

3.13 Hiljainen ulkoyksikön käyttötila

Tämän käyttötavan voi valita ulkoyksikön käytöstä aiheutuvan melun pienentämiseksi. Tämä käyttötapa on hyödyllinen erityisesti yöaikaan, mikäli sinun on otettava huomioon naapuruston tarpeet.

- ▶ Paina käytön aikana  -painiketta.

Hiljaisen ulkoyksikön käyttötilan keskeytys:

- ▶ Paina  -painiketta uudelleen.



Täyden tehon käyttötila ja usean huoneen käyttötila eivät toimi täydellä teholla hiljaisen ulkoyksikön käyttötilan aikana.



Jos yksikkö pysäytetään hiljaisen ulkoyksikön käyttötilan aikana, yksikkö muistaa tämän käyttötavan seuraavan käynnistyksen yhteydessä




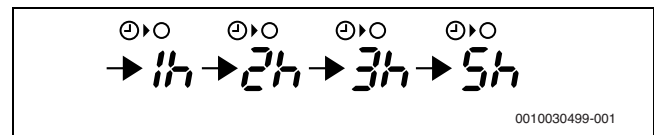
Melutaso ei enää pienene hiljaisen ulkoyksikön käyttötilan yhteydessä, mikäli melutaso on jo pienentynyt riittävästi siten, että melutasossa ei enää ilmene vaihtelua.

3.14 Kytchentäkellon käyttö


Kytchentäkellon asettaminen 1, 2, 3 tai 5 tunnin kuluttua tapahtuvaa katkaisua varten

Jos kytchentäkello asetetaan 1, 2, 3 tai 5 tunnin kuluttua tapahtuvaa katkaisua varten, yksikkö pysähtyy automaattisesti asetetun tuntimäärän umpeutuessa.


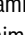
- ▶ Aseta haluamasi aika painamalla  -painiketta.



Kuva 13 Kytchentäkello 1, 2, 3 tai 5 tunnin kuluttua tapahtuvaa katkaisua varten

- Oranssi kytchentäkellon merkkivalo  syttyy yksikössä. Kauko-ohjain näyttää jäljellä olevan ajan 1 tunnin portain.

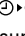
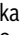
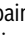

Kytchentäkellon toiminnan keskeytys:

- ▶ Paina **Set/C**-painiketta tai  -painiketta. Oranssi kytchentäkellon merkkivalo  sammuu yksikössä. Nykyinen kellonaika ilmestyy kauko-ohjaimen näyttöön.



1, 2, 3 tai 5 tunnin kuluttua tapahtuvan katkaisun kytchentäkello on ensisijainen katkaisun/käynnistyksen kytchentäkelloon nähden. Jos 1, 2, 3 tai 5 tunnin kuluttua tapahtuvan katkaisun ajastin on asetettu yksikön ollessa pois käytöstä, yksikkö käynnistyy ja pysähtyy asetetun ajan umpeuduttua.

Katkaisun kytchentäkellon asettaminen

- ▶ Paina  -painiketta. Katkaisun kytchentäkellon käyttönäyttö vilkkuu.
- ▶ Aseta haluamasi aika painikkeella  tai . (Ajan voi asettaa 10 minuutin portain.)
- ▶ Paina **Set/C**-painiketta. Oranssi kytchentäkellon merkkivalo  syttyy yksikössä.

Katkaisun kytchentäkellon asettamisen jälkeen lämpötilan säättyä automaattisesti siten, että huone ei lämpene tai jäähydi liikaa (automaattinen nukkimistilan toiminto).





Jäähdytyskäytössä:

- Tunnin kuluttua ajastetun käytön alkamisesta lämpötilan asetus kasvaa 1 °C:n alkuperäiseen asetukseen nähden.

Lämmityskäytössä:

- Tunnin kuluttua kytchentäkellokäytön alkamisesta lämpötilan asetus laskee 3 °C:n alkuperäiseen asetukseen nähden.


Käynnistyksen kytchentäkellon asettaminen

- ▶ Paina  -painiketta. Käynnistyksen kytchentäkellon käyttönäyttö vilkkuu.
- ▶ Aseta haluamasi aika painikkeella  tai . (Ajan voi asettaa 10 minuutin portain.)
- ▶ Paina **Set/C**-painiketta. Oranssi kytchentäkellon merkkivalo  syttyy yksikössä.



Yksikkö käynnistyy ennen asetettua ajankohtaa. Näin huone ehtii saavuttaa halutun lämpötilan ohjelmoituun ajankohtaan mennessä (herätystoiminto).

Kaikkien kytkentäkellojen toiminnan keskeytys

- ▶ Paina **Set/C**-painiketta.
Oranssi kytkentäkellon merkkivalo  sammuu yksikössä.
Nykyinen kellonaika ilmestyy kauko-ohjaimen näyttöön.

Käynnistyksen kytkentäkellon ja katkaisun kytkentäkellon yhteiskäyttö

Käynnistyksen kytkentäkellon ja katkaisun kytkentäkellon voi asettaa samanaikaisesti. Jommankumman kytkentäkelloista voi ohjelmoida aktivoitumaan toista kytkentäkelloa aikaisemmin

- ▶ Määrittele käynnistyksen kytkentäkellon ja katkaisun kytkentäkellon asetukset.
Asetusten yhdistäminen tapahtuu automaattisesti.

Esimerkki:

- Nykyinen kellonaika: 9:00 p.m.
- Katkaisun kytkentäkellon asetus 11:00 p.m.
- Käynnistyksen kytkentäkellon asetus 7:00 a.m.

Nuoli (↑ tai ↓) kytkentäkellon käyttönäytön vieressä ilmaisee, kumpi kytkentäkelloista aktivoituu ensin.






Käynnistyksen ja katkaisun kytkentäkelloihin ei voi ohjelmoida toisistaan poikkeavia yksikön ohjaamiseen käytettäviä lämpötila-asetuksia eikä muitakaan asetuksia.

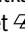

3.15 Usean huoneen käyttö




Usean huoneen käyttöä ei voi aktivoida automaattitilassa; painike ei ole käytössä.

Tämän painikkeen painamisen jälkeen yksikkö huolehtii useiden huoneiden jäädyttämisestä tai lämmittämisestä hyvin eristetyssä rakennuksessa.

- ▶ Paina jäädytys- tai lämmityskäytön aikana -painiketta.
 - Lämmityskäytön yhteydessä kauko-ohjaimen näyttöön ilmestyy .
 - Jäädytyskäytön yhteydessä kauko-ohjaimen näyttöön ilmestyy .

Säleikkö kääntyy asentoon, jossa ilma virtaa pitkän matkan päähän. Kauko-ohjaimen näyttöön ilmestyvät tunnukset  ja .

Usean huoneen käytön keskeytys:

- ▶ Paina -painiketta uudelleen.

Yksikkö toimii poikkeuksellisen suurella puhaltimen kierrosnopeudella, jotta viillennyt tai lämmennyt ilma virtaa pitkän matkan päähän. 15 minuutin kuluttua yksikkö siirtyy suurelle puhaltimen kierrosnopeudelle.




Fan-painike on pois käytöstä tämän käyttötavan aikana.



Tämän toiminnon tehokkuus voi vaihdella huoneiden pohjapiirustuksen, yksikön asennuspaikan ja tilojen eristystason mukaan.

3.16 Itsepuhdistustila

Itsepuhdistustila vähentää homesienien kasvua plasmacluster-ionien avulla ja kuivaa yksikön sisustan. Käytä tätä käyttötilaa vuodenaikojen vaihtuessa.

- ▶ Paina **Clean**-painiketta silloin, kun yksikkö ei ole toiminnassa. Kauko-ohjaimen näyttöön ilmestyy  1 minuutiksi. Sininen plasmacluster-merkkivalo syttyy yksikössä. Yksikkö pysähtyy 90 minuutin kuluttua.

Itsepuhdistustilan keskeytys:

- ▶ Paina **Stop**-painiketta.
Sininen plasmacluster-merkkivalo sammuu yksikössä.



Lämpötilaa, puhaltimen kierrosnopeutta, ilmavirtauksen suuntaa tai kytkentäkelloa ei voi asettaa itsepuhdistustilan aikana.



Jo entuudestaan muodostuneen homesienien poistaminen ei ole mahdollista tämän käyttötavan avulla.

3.17 Merkkivalojen kirkkauden muuttaminen

Jos yksikön merkkivalot ovat liian kirkkaita:

- ▶ Paina käytön aikana **Display**-painiketta.
Plasmacluster-merkkivalo sammuu yksikössä.
Muut merkkivalot pysyvät pimeinä.

Merkkivalojen sytyttäminen:

- ▶ Paina **Display**-painiketta uudelleen.

3.18 Älykäs linssi

Älykäs linssi (→ kuva 1, [7]) toimii automaattikäytön aikana. Älykäs silmä ohjaa tällöin puhaltimen kierrosnopeutta, ilmavirtauksen suuntaa, lämpötilaa ja yksikön tehoa automaattisesti.

- Yksikön teho pienenee, mikäli älykäs linssi ei tunnista tunnin kuluessa henkilöitä.
- Mikäli puhaltimen kierrosnopeus ja ilmavirtauksen suunta on asetettu toimimaan automaattikäytön tilassa, älykäs linssi käyttää tunnistamansa henkilön sijaintiin katsoen miellyttävää asetusta.



Tarkeus heikkenee, mikäli etäisyys anturista on yli 6 m.

Jos älykäs silmä ei tunnista tilassa oleskelevia henkilöitä, tämä voi johtua seuraavista syistä:

- Tunnistusalueella ei ole esiintynyt pitkään aikaan liikeitä (kyseessä voi olla esim. nukkuva henkilö, pieni vauva tai henkilön kyvyttömyys liikkua loukkaantumisen tai sairauden vuoksi).
- Paljaana on vain pieni ihon alue (esim. henkilö peiton alla tai pukeutuneena paksuihin vaatteisiin, selkä suunnattuna ilmastointilaitetta kohti).
- Kalusteet estävät liikkeet.
- Lämpötila erotus huoneen ja henkilön kehon välillä on pieni (huonelämpötila yli 30 °C.)

Jos älykäs silmä ei tunnista virheellisesti henkilöitä, tämä voi johtua seuraavista syistä:

- Huoneessa liikkuu pieniä eläimiä, kuten kissoja ja koiria.
- Huoneeseen pääsee liikaa auringonvaloa tai lämpöä.
- Huoneessa kuumia esineitä, esim. lämmitin.
- Huonelämpötila muuttuu huomattavasti lyhyen ajan kuluessa.

3.19 Lisähuomautuksia käytöstä

Käyttölämpötila-alue

		Sisälämpötila	Ulkoilman lämpötila
Jäähdytys	Yläraja	+32 °C	+43 °C
	Alaraja	+21 °C	-10 °C
Lämmitys	Yläraja	+27 °C	+24 °C
	Alaraja	-	-25 °C

Taul. 6



Sisäänrakennettu suojalaite saattaa estää yksikön käytön, mikäli lämpötila ylittää tässä ilmoitetun alueen ylärajan.



Ilman ulostuloaukon yhteyteen voi tiivistyä kosteutta, mikäli yksikkö on yhtäjaksoisesti jäähdytyskäytössä ja ilmankosteus on tällöin yli 80%.

Sähkökatkoksen sattuessa

Ilmastointilaitteessa on muistitoiminto, joka tallentaa asetukset sähkökatkoksen sattuessa.

Sähkönsyötön palaututtua yksikkö käynnistyy automaattisesti uudelleen niiden asetusten mukaisesti, jotka olivat käytössä ennen sähkökatkosta. Poikkeuksena tästä ovat kytkentäkellon asetukset.

Ennen sähkökatkosta käytössä olleet kytkentäkellon asetukset on määriteltävä sähkökatkoksen jälkeen uudelleen.

Esilämmitystoiminto

Lämmityskäytössä sisätilan puhallin saattaa käynnistyä vasta 2 - 5 minuuttia yksikön käynnistämisen jälkeen. Tämän tarkoituksena on ehkäistä kylmän ilman virtaaminen yksiköstä.

Jäänpoistotoiminto

Jos ulkoyksikön lämmönvaihtimeen on muodostunut jäätä lämmityskäytön aikana, automaattinen sulatustoiminto lämmittää lämmönvaihinta 5 - 10 minuutin ajan jään poistamiseksi. Sisä- ja ulkoyksikön puhaltimet pysähtyvät jäänpoiston ajaksi.

Jäänpoiston päätyttyä yksikkö palaa automaattisesti lämmityskäytön tilaan.

Lämmityksen hyötysuhde

Ulkoilman lämpötila vaikuttaa suuresti ja tehokkuuteen. Tämän takia kiinteistössä tulee aina olla jokin muukin lämmitys vaihtoehto.

Koko huoneen lämmittäminen vaatii aikaa koneellisen ilman kierrätysjärjestelmän vuoksi.

4 Häiriöt

4.1 Havaitut häiriöt

Seuraavat tilat eivät ole merkki laitteiston toimintahäiriöistä.

Havaittu häiriö	Syy/kuvaus
Yksikkö ei toimi	Yksikön toiminta voi keskeytyä enimmillään 3 minuutiksi. Yksikkö suojaa näin itsensä vaurioilta. Yksikkö ei toimi, mikäli se käynnistetään uudelleen heti sammuttamisen jälkeen. Yksikkö ei toimi myöskään heti käyttötavan vaihtamisen jälkeen.
Yksiköstä ei virtaa lämmintä ilmaa	Yksikkö on esilämmityksen tai jäänpoiston tilassa.
Hajut	Yksikköön päässeet mattojen ja kalusteiden hajut voivat myös poistua yksiköstä.
Rapina	Tällaiset äänet syntyvät lämpötilamuutosten vaikutuksesta laajenevassa tai supistuvassa yksikössä esiintyvistä kitkasta.
Matala humina	Tämä ääni syntyy silloin, kun yksikkö tuottaa plasmacluster-ioneja.
Suhina	Pehmeä suhiseva ääni johtuu kylmäaineen virtauksesta yksikön sisällä.
Huoneilman poistoliitännässä huurretta	Jäähdytyskäytössä tämä johtuu huonelämpötilan ja poistoilman lämpötilan erosta.
Vesihöyryä	Lämmityskäytössä vesihöyryä voi virrata ulkoyksiköstä jäänpoiston aikana.
Ulkoyksikkö ei pysähdy	Ulkoyksikön puhallin pyörii yksikön pysäyttämisen jälkeen vielä noin 1 minuutin ajan yksikön jäähdyttämiseksi.
Plasmacluster-ilman poistoaukosta poistuu hajuja	Kyseessä on plasmacluster-ionigeneraattorin tuottaman otsonin haju. Otsonipitoisuus on hyvin pieni, minkä vuoksi siitä ei ole haittaa terveydellesi. Ilmaan vapautunut otsoni hajoaa nopeasti, joten huoneilman otsonin tiiviys ei tällöin kasva.

Taul. 7

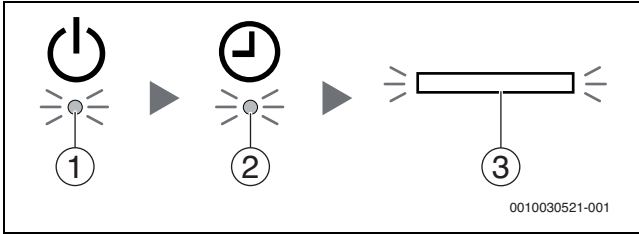
4.2 Ilmaistematta jäävät häiriöt

Häiriö	Korjaus
Yksikkö ei toimi	Tarkasta, onko vikavirtasuojajytkin lauennut tai sulake palanut.
Yksikkö ei pysty lämmittämään (tai jäähdyttämään) huonetta tehokkaasti	<ul style="list-style-type: none"> Tarkasta, ovatko suodattimet likaisia. Puhdista suodattimet tarvittaessa. Tarkasta ulkoyksikkö ja varmista, että ilman tulo- ja lähtöliitännässä ei ole tukoksia. Tarkasta, onko lämpötila asetettu oikein. Varmista, että ikkunat ja ovet on suljettu tiiviisti.
Yksikkö ei pysty ottamaan vastaan kauko-ohjaimen signaalia	<ul style="list-style-type: none"> Tarkasta, ovatko kauko-ohjaimen paristot vanhentuneita ja menettäneet tehonsa. Yritä lähettää signaali kauko-ohjaimella suuntaamalla kauko-ohjain yksikössä olevaa signaalin vastaanotinikkunaa kohti. Tarkasta, onko kauko-ohjaimen paristot asennettu oikein paikalleen.

Taul. 8

4.3 Ilmaistavat häiriöt

Yksikön merkkivalot voivat ilmaista vilkkumalla vikakoodillisen häiriön. Esimerkiksi vikakoodin **23 – 4** tapauksessa vihreä merkkivalo välähtää 2 kertaa, oranssi merkkivalo puolestaan 3 kertaa, minkä jälkeen sininen merkkivalo välähtää vielä 4 kertaa.



Kuva 14 Esimerkki: vikakoodi 23 – 4

- [1] Käyttötilan merkkivalo (vihreä)
- [2] Kytentäkellon merkkivalo (oranssi)
- [3] Plasmacluster-merkkivalo (sininen)

Vikakoodin rakenne

Vikakoodi sisältää pääkoodin ja alakoodin:

Pääkoodi	Viiva	Alakoodi
23	-	4

Taul. 9 Vikakoodi

Vikakoodin tarkastaminen

- ▶ Paina kohtaa **Temp.**-painikkeessa yli 5 sekunnin ajan sisäyksikön ja kauko-ohjaimen ollessa pois päältä. Kauko-ohjaimen näyttöön ilmestyy "00", ja yksikön hälytyssummeri antaa merkkiään.
- ▶ Paina **Temp.**-painiketta kohdasta **^** tai **∨** ja muuta numeroa yksi kerrallaan välillä 00 ja 31.
 - Hälytyssummeri tuottaa pitkän merkkiään, mikäli näytössä oleva pääkoodi liittyy aktiiviseen häiriöön ("23" edellä esitetystä esimerkissä).
 - Muutoin hälytyssummeri tuottaa lyhyen merkkiään.
- ▶ Paina **Fan**-painiketta kerran. Kauko-ohjaimen näyttöön ilmestyy - 0.
- ▶ Paina **Temp.**-painiketta kohdasta **^** tai **∨** ja muuta numeroa yksi kerrallaan välillä - 0 ja - 7.
 - Hälytyssummeri tuottaa pitkän merkkiään, mikäli näytössä oleva alakoodi liittyy aktiiviseen häiriöön ("- 4" edellä esitetystä esimerkissä).
 - Muutoin hälytyssummeri tuottaa lyhyen merkkiään.

5 Ylläpito



HUOMIO:

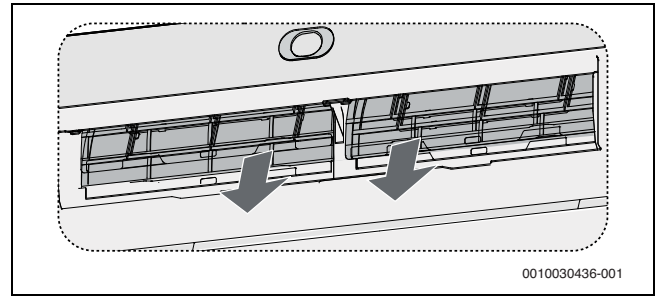
- ▶ Muista kytkeä käyttökytkin pois päältä ennen huoltotöiden aloittamista.

5.1 Ilmanpuhdistussuodattimen vaihto

Ilmanpuhdistussuodattimet ovat tähän yksikköön kuuluvia lisätarvikkeita. Suodattimet suodattavat ilmastointilaitteen käytön aikana pölyn ja tupakansavun pois ilmasta ja päästävät lävitsensä puhtaan ilman.

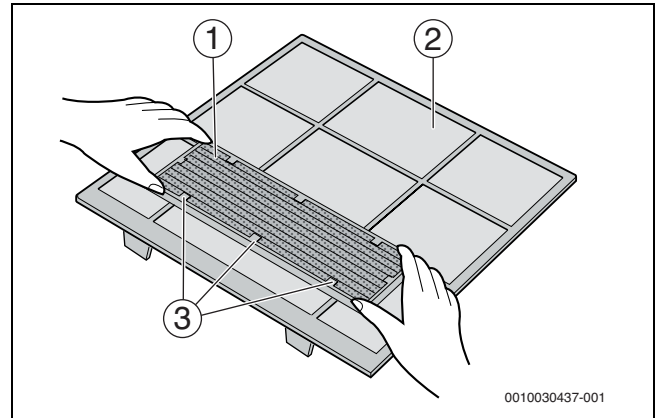
HUOMAUTUS:

- ▶ Huolehdi siitä, että uudet suodattimet eivät altistu suoralle auringonvalolle. Älä myöskään avaa suodatinpusseja liian varhain, jotta suodatinten käyttöikä ei lyhene.
- ▶ Avaa yläpaneeli.
- ▶ Avaa ilmansuodatinten lukitus painamalla suodattimia hieman ylöspäin.
- ▶ Poista ilmansuodattimet vetämällä niitä alaspäin.



Kuva 15 Ilmansuodatinten poistaminen

- ▶ Aseta ilmanpuhdistussuodatin ilmansuodattimen päällä olevien pidäntien alle.

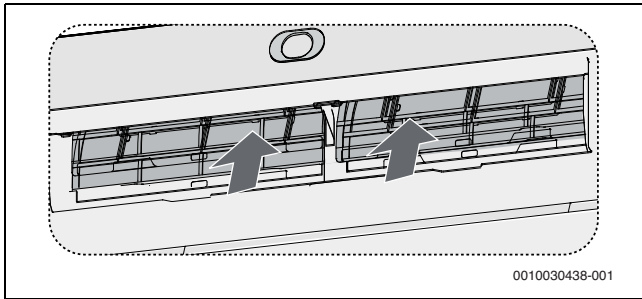


Kuva 16

- [1] Ilmanpuhdistussuodatin
- [2] Ilmansuodatin
- [3] Suodattimen pidätin

- ▶ Asenna ilmansuodattimet takaisin alkuperäisille paikoilleen.

- Sulje suodattimen kansi.



Kuva 17 Ilmansuodattimen asentaminen takaisin paikalleen

5.2 Vuodenaikojen vaihtuminen

Varmista järjestelmän moitteeton toiminta huolehtimalla seuraavista toimenpiteistä sekä ennen vuodenajan vaihtumista että vuodenajan vaihtumisen jälkeen:

- Kuivaa yksikkö käyttämällä yksikköä itsepuhdistustilassa.
- Yksikkö pysähtyy 90 minuutin kuluttua. Voit myös pysäyttää yksikön itse painamalla kauko-ohjaimen **Stop**-painiketta toimenpiteen päättyttyä. Käännä lopuksi käyttökytkin pois päältä.
- Tarkasta ilmansuodattimet ja irrota ne puhdistusta varten.
- Asenna ilmansuodattimet takaisin paikalleen ja tarkasta, esiintyykö ilmavirtauksen tulo- ja lähtöliitäntöissä tukoksia.

5.3 Yksikön ja kauko-ohjaimen puhdistaminen

- Pyyhi laitteet pehmeällä liinalla.

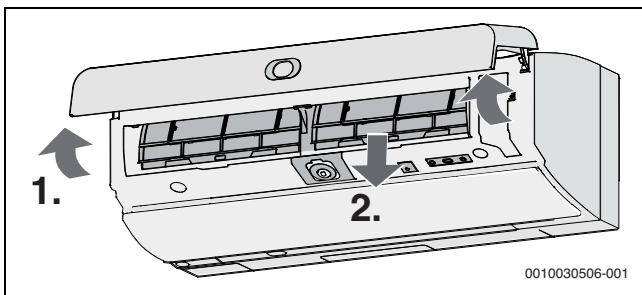
HUOMAUTUS:

- Varo veden roiskumista tai kaatumista suoraan laitteiden päälle. Muutoin seurauksena voi olla sähköisku tai laitteiston vaurioituminen.
- Älä käytä kuumaa vettä, tinneriä, hankaavia jauheita tai voimakkaita liuottimia.

5.4 Ilmansuodattimen puhdistus

Suodattimet on syytä puhdistaa kahden viikon välein.

- Sammuta yksikkö.
- Nosta yläpaneeli ylös.
- Irrota ilmansuodattimet vetämällä niitä alaspäin.



Kuva 18

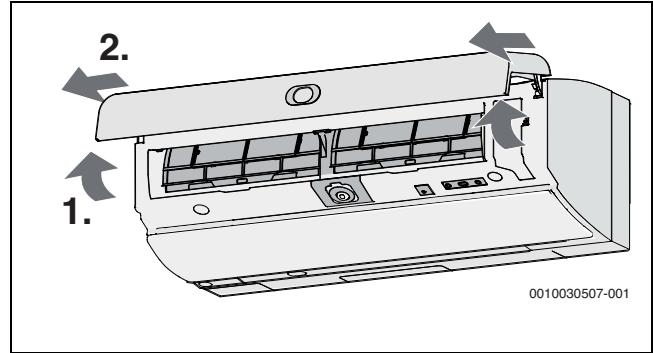
- Puhdista suodattimet.
 - Poista pöly pölynimurilla.
 - Puhdista likaiset suodattimet lämpimällä vedellä ja miedolla puhdistusaineella.
 - Anna suodatinten kuivua ennen asennusta varjoisassa paikassa.
- Asenna suodattimet takaisin paikalleen ja sulje yläpaneeli.

5.5 Yläpaneelin puhdistus

Yläpaneelin voi irrottaa puhdistusta varten.

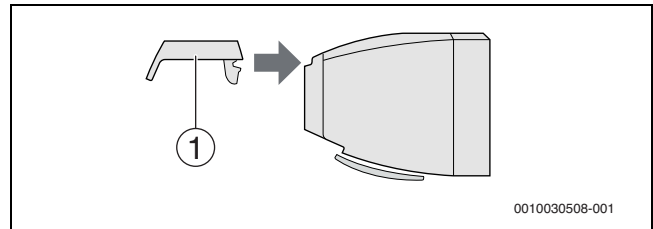
- Avaa yläpaneeli.

- Nosta yläpaneeli lähes vaakasuuntaan saakka ja vedä paneeli pois paikaltaan.



Kuva 19 Yläpaneelin irrottaminen

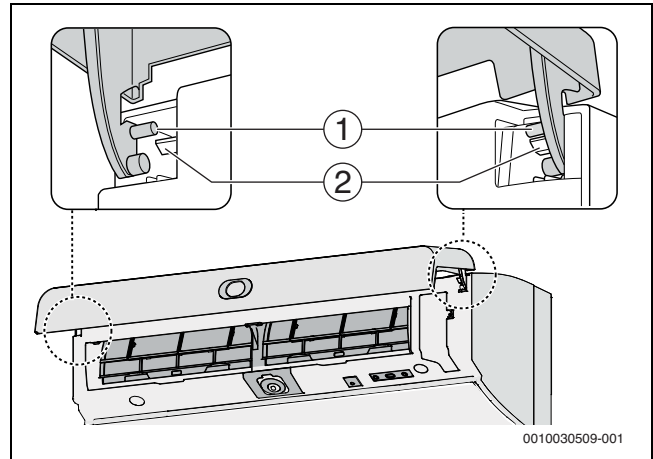
- Puhdista yläpaneeli pehmeällä liinalla.
- Pidä yläpaneeli vaakasuunnassa.



Kuva 20 Yläpaneelin pitäminen vaakasuunnassa

[1] Yläpaneeli

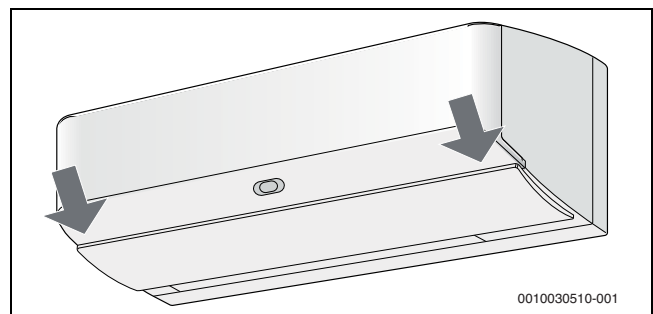
- Työnnä pitkä tappi yläpuolelta ohjaimen ja paina tappia, kunnes se lukittuu paikalleen.



Kuva 21 Paneelin irrottaminen

[1] Pitkä tappi
[2] Ohjain

- Sulje yläpaneeli. Paneelin tulisi lopuksi lukittua paikalleen sekä vasemmalta että oikealta puolelta.

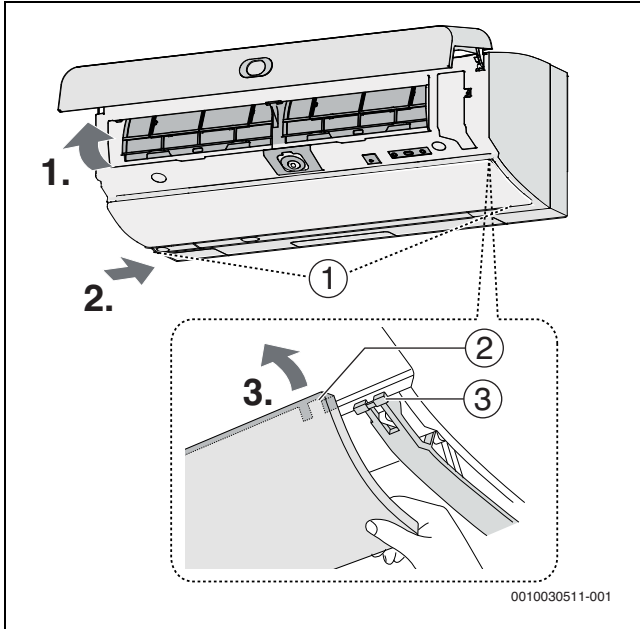


Kuva 22

5.6 Ilmanohjauspaneelin puhdistus

Ilmanohjauspaneelin voi irrottaa puhdistusta varten.

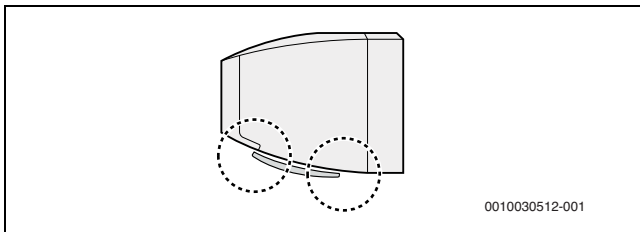
- ▶ Sammuta yksikkö.
 - ▶ Odota vähintään 5 sekuntia sen jälkeen, kun ilmanohjauspaneeli on sulkeutunut kokonaan. Käännä tämän jälkeen käyttökytkin pois päältä.
1. Nosta yläpaneeli ylös.
 2. Paina (harmaata) avauspainiketta ja avaa ilmanohjauspaneelin alaosa.
 3. Nosta ilmanohjauspaneelia hieman ylöspäin (ks. → kuva 23 ja poista paneeli.



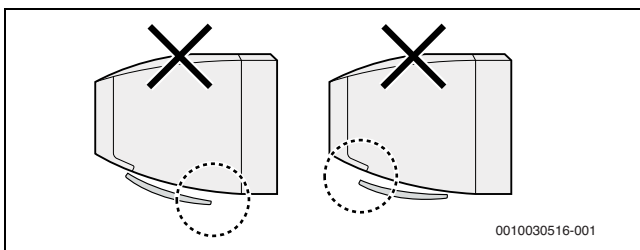
Kuva 23 Ilmanohjauspaneelin nostaminen

- [1] Avauspainike (harmaa)
- [2] Ilmanohjauspaneelin yläpuoli
- [3] Varsi

- ▶ Puhdista ilmanohjauspaneeli pehmeällä liinalla.
- ▶ Kiinnitä ilmanohjauspaneelin molemmat koukut varteen.
- ▶ Sulje ilmanohjauspaneeli siten, että paneeli lukittuu paikalleen.
- ▶ Varmista kiinnittämisen jälkeen, että ilmanohjauspaneeli on sulkeutunut moitteettomasti.



Kuva 24 Asianmukaisesti sulkeutunut ilmanohjauspaneeli



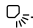
Kuva 25 Esimerkkejä puutteellisesti sulkeutuneista ilmanohjauspaneeleista

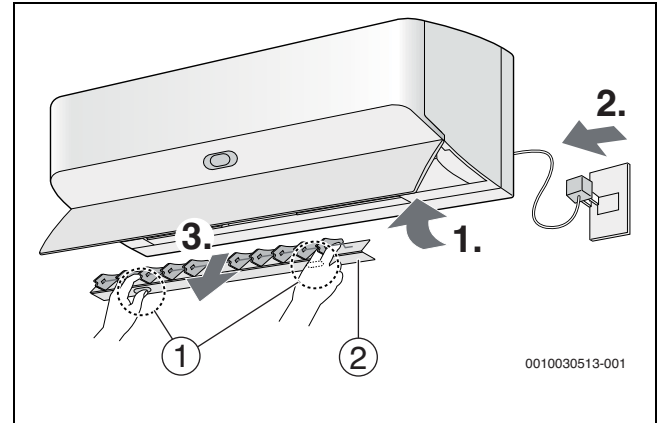
5.7 Vaakasuuntaisen ilmanohjaussäleikön puhdistus

Vaakasuuntaisen ilmanohjaussäleikön voi irrottaa puhdistusta varten.



HUOMIO:

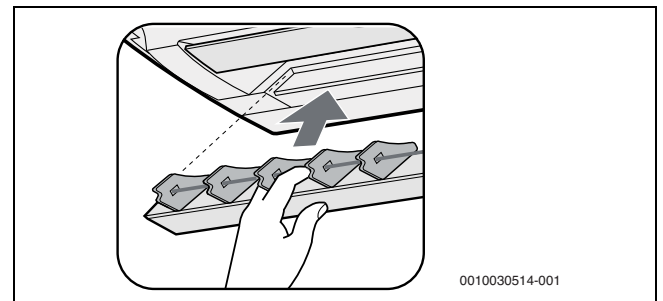
- ▶ Älä koske säleikköön yksikön ollessa käytössä.
- ▶ Avaa ilmanohjauspaneeli kauko-ohjaimella: paina kauko-ohjaimen -painiketta yli 3 sekunnin ajan yksikön ollessa pois käytöstä.
 - ▶ Käännä käyttökytkin pois päältä paneelin liikkeen pysähtyttyä.
 - ▶ Paina avauspainiketta ja poista tämän jälkeen vaakasuuntainen ilmanohjaussäleikkö.




Kuva 26

- [1] Avauspainike
- [2] Vaakasuuntainen ilmanohjaussäleikkö

- ▶ Puhdista huoneilman poistoaukko ja ilmanohjauspaneeli pehmeällä liinalla.
- ▶ Puhdista likainen säleikkö lämpimällä vedellä ja miedolla puhdistusaineella. Jätä osa kuivumaan varjoisaan paikkaan.
- ▶ Asenna vaakasuuntainen ilmanohjaussäleikkö paikalleen.



Kuva 27

- ▶ Käännä käyttökytkin päälle.
- ▶ Sulje ilmanohjauspaneeli kauko-ohjaimella: paina kauko-ohjaimen **Stop**-painiketta tai -painiketta yli 3 sekunnin ajan.

Jos varoitussumერი mykistyy puhdistuksen jälkeen.

- ▶ Käännä käyttökytkin pois päältä.
- ▶ Varmista, että vaakasuuntainen ilmanohjaussäleikkö on asennettu oikein paikalleen.

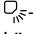

Jos ilmanohjauspaneeli ei sulkeudu puhdistuksen jälkeen.

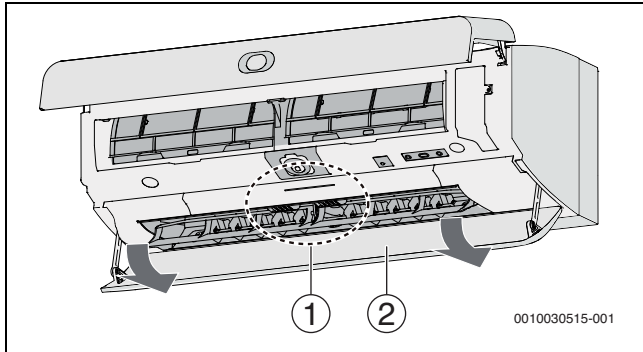
- ▶ Käännä käyttökytkin pois päältä.
- ▶ Varmista, että vaakasuuntainen ilmanohjaussäleikkö on asennettu oikein paikalleen.

5.8 Plasmacluster-ioniyksikön (PCI-yksikön) puhdistus

Säännöllinen puhdistus varmistaa sen, että yksiköstä vapautuvien plasmacluster-ionien pitoisuus pysyy jatkuvasti suurena. Puhdista PCI-yksikkö 6 kuukauden välein.

HUOMAUTUS:

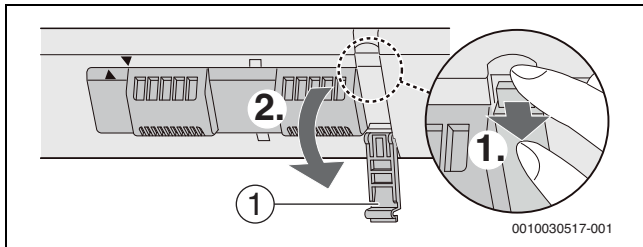
- ▶ Älä koske PCI-yksikön liittimiin.
 - ▶ Varo osien vääntymistä elektrodin alueella.
-
- ▶ Avaa ilmanohjauspaneeli kauko-ohjaimella: paina kauko-ohjaimen -painiketta yli 3 sekunnin ajan ilmastointilaitteen ollessa pois käytöstä. Kauko-ohjaimen näyttöön ilmestyy .



Kuva 28

- [1] PCI-yksikkö
- [2] Ilmanohjauspaneeli

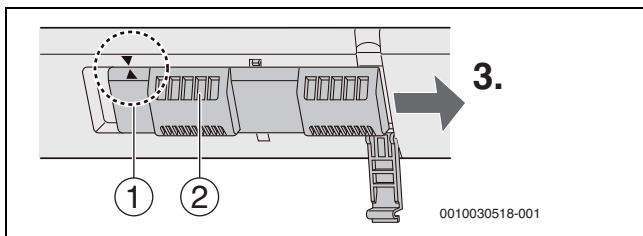
- ▶ Käännä käyttökytkin pois päältä ilmanohjauspaneelin liikkeen pysähdyttyä.
- ▶ Paina PCI-lukon yläpäättä ja kierrä lukkoa alaspäin.



Kuva 29

- [1] PCI-lukko

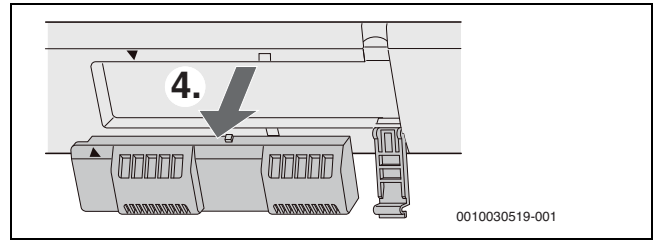
- ▶ Siirrä PCI-yksikköä oikealle, kunnes 2 merkkiä on kohdakkain. Pidä PCI-yksikköä paikallaan tämän toimenpiteen aikana, jotta yksikkö putoa.



Kuva 30

- [1] 2 kohdakkain olevaa merkkiä
- [2] PCI-yksikkö

- ▶ Poista PCI-yksikkö.



Kuva 31

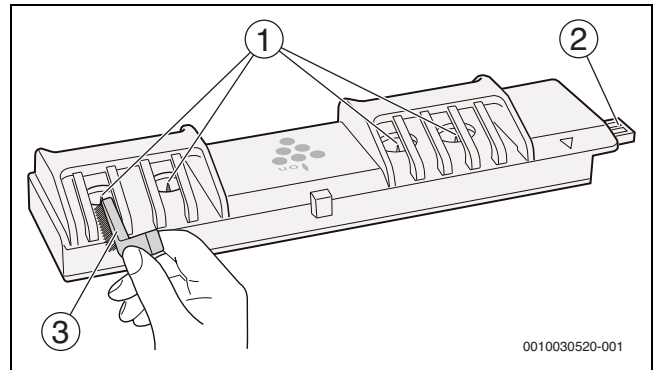
- ▶ Käytä PCI-harjaa (→ Kuva 32) tai vanupuikkoa (myydään erikseen) ja puhdista PCI-elektrodiä ympäröivä alue pölystä.



HUOMIO:

PCI-harjan nielemisestä lapsille aiheutuva vaara.

- ▶ Pidä harja poissa lasten ulottuvilta.



Kuva 32

- [1] Elektrodin alue
- [2] Päätteet
- [3] PCI-harja

- ▶ Noudata asennuksen yhteydessä edellä mainittuja ohjeita käänteisessä järjestyksessä.



Poista pinttynyt lika käyttämällä tarkoitukseen vanupuikkoa ja hieman vettä.

5.9 Plasmacluster-ioniyksikön (PCI-yksikön) vaihto

Vaihda PCI-yksikkö, jos sininen plasmacluster-merkkivalo vilkkuu 10 kertaa ilmastointilaitteen käynnistymisen jälkeen.

Sininen plasmacluster-merkkivalo vilkkuu noin 1 minuutin ajan yksikön käynnistymisen jälkeen. Tämä ilmaisee sen, että PCI-yksikkö lopettaa plasmacluster-ionien muodostamisen.

- ▶ Hanki tilalle uusi PCI-yksikkö. Ota tämän osalta yhteyttä jälleenmyyjääsi.

6 Energiankulutus, ympäristönsuojelu ja hävittäminen

6.1 Energiansäästövinkejä

Seuraavassa on esitetty yksinkertaisia keinoja säästää energiaa ilmastointilaitteen käytön aikana.

- ▶ Aseta lämpötila sopivaksi.
 - Sähkönkulutus kasvaa, mikäli lämpötila asetetaan liian korkeaksi tai matalaksi.
- ▶ Estä huoneen altistuminen suoralle auringonpaisteelle ja vedolle.
 - Sähkönkulutus pienenee, mikäli huone ei altistu suoralle auringonpaisteelle jäähdytyskäytön aikana.
 - Sulje ikkunat ja ovet jäähdytys- ja lämmityskäytön ajaksi.
- ▶ Säädä ilman virtaussuunta siten, että ilma kiertää mahdollisimman tehokkaasti.
- ▶ Pidä suodatin puhtaana, jotta suodatin toimii mahdollisimman tehokkaasti.
- ▶ Käytä hyväksesi katkaisuun tarkoitettua kytkentäkelloa mahdollisimman tehokkaasti.
- ▶ Käännä käyttökytkin pois päältä, mikäli et käytä yksikköä pitkään aikaan.
 - Yksikkö kuluttaa muutoin pienen määrän sähköä, vaikka se ei olisikaan käytössä.

6.2 Ympäristönsuojelu ja tuotteen hävittäminen

Ympäristönsuojelu on Bosch-konsernin yritystoiminnan peruseriaate. Tuotteiden laatu, taloudellisuus ja ympäristönsuojelu ovat meille kaikki yhtä tärkeitä päämääriä. Noudatamme tarkasti ympäristönsuojelulakeja ja -määräyksiä.

Ympäristön suojelemiseksi käytämme taloudelliset näkökohdat huomioon ottaen parasta mahdollista tekniikkaa ja parhaita mahdollisia materiaaleja.

Pakkaus

Pakkausten jätehuollossa osallistumme maakohtaisiin hyötykäyttöjärjestelmiin, jotka mahdollistavat optimaalisen kierrätyksen. Kaikki käytetyt pakkausmateriaalit ovat ympäristöystävällisiä ja niitä voidaan uusiokäyttää.

Laiteromu

Käytöstä poistettavissa laitteissa on raaka-aineita, jotka voidaan kierrättää.

Rakenneryhmät on helppo irrottaa. Muovit on merkitty. Sen vuoksi eri rakenneryhmät on helppo lajitella ja toimittaa joko kierrätykseen tai hävittäväksi.

Sähkö- ja elektroniikkalaiteromu



Tämä merkki tarkoittaa, että tuotetta ei saa hävittää sekajätteen mukana, vaan se pitää toimittaa jätekeskuksiin, jotka hoitavat käsittely-, keräys-, kierrätys- ja hävittämistoimenpiteet.

Merkkiä käytetään maissa, joissa ovat voimassa elektroniikkaromua koskevat asetukset, esimerkiksi Sähkö- ja elektroniikkalaiteromua koskeva eurooppalainen direktiivi 2012/19/EU. Nämä asetukset määrittävät käytettyjen elektronisten laitteiden palautuksen ja kierrätyksen puitteet, joita sovelletaan eri maissa.

Elektroniset laitteet voivat sisältää vaarallisia aineita, minkä vuoksi ne on kierrätettävä vastuullisesti, jotta voidaan minimoida ympäristölle ja ihmisten terveydelle aiheutuvat mahdolliset haitat. Lisäksi elektroniikkaromun kierrätys auttaa säästämään luonnonvaroja. Lisätietoa sähkö- ja elektroniikkalaitteiden ympäristöystävällisestä hävittämisestä saat ottamalla yhteyttä asianomaisiin paikallisiin jätteiden käsittelystä vastaaviin viranomaisiin, jätteiden käsittelystä vastaaviin yrityksiin tai tuotteesi jälleenmyyjään.

Lisätietoa saat vieraillemalla sivustollamme: www.weee.bosch-thermotechnology.com/

Syttyvä kasvihuonekaasu



Laitteisto sisältää erittäin herkästi syttyvää fluoroitua kasvihuonekaasua R32 (lämmitysvaikutuksen kerroin 675¹⁾).

Järjestelmään sisältyvä määrä on ilmoitettu laitteiston ulkoyksikön nimitarrassa.

1) Perustuu Euroopan parlamentin ja neuvoston 16. huhtikuuta 2014 antaman ASETUKSEN (EU) nro 517/2014 LIITTEESEEN I.

